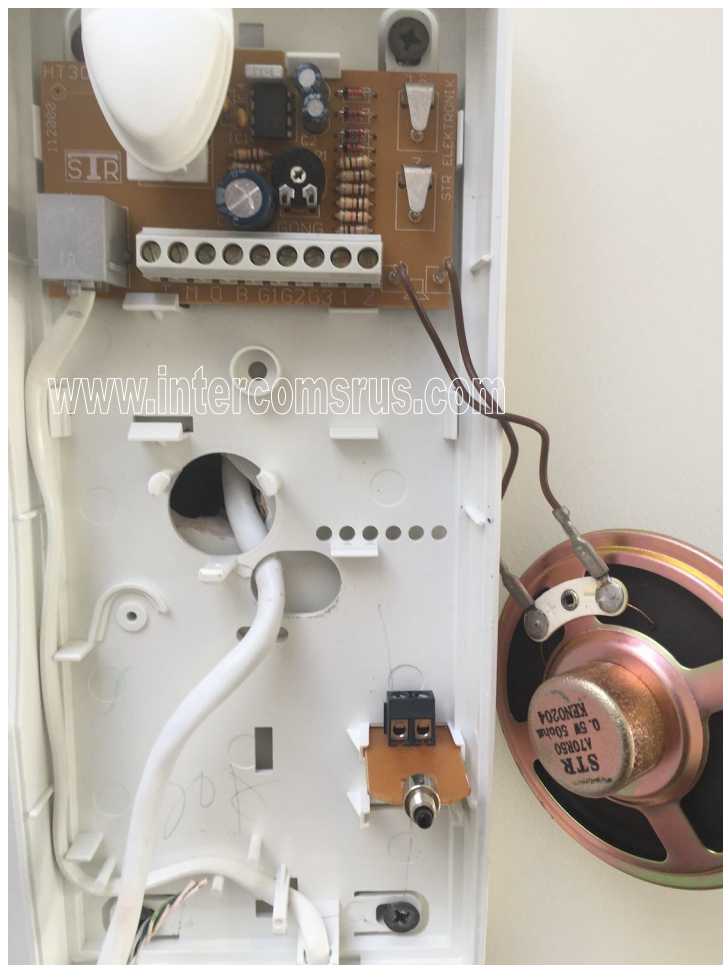


STR HT 3002/3



Terminals

T	Speech In (Speaker)
M	Speech Out (Mic)
O	Common
G1	Local Call (flat door)
G2	Not Used
G3	Call
1	Lock
Z	Aux Button

IMPORTANT NOTE :

- 1) Before replacing the handset make note of the wires to each terminal on the existing unit (an easy way is to cut each core off leaving a piece of the insulation in place with colour visible) twist unused cores together (so you know they are not used, do not short them out).
- 2) Some older systems will have cable with one coloured core and a solid white core in this case mark each core with a marker or tape.
- 3) Some systems may have loop on wiring, you will have 2 cables into your handset (make sure any joins remain, as these may be serving other flats on the system).

WIRING DIAGRAM

Verdrahtungsplan NH 202 TV G

Haustelefon

HT3002/3 (HT2002/3)

T,0: Hörkapsel 45Ω

M,0: Mikrofon : ca. 11kΩ

1,0 (ÖT): Türöffnertaster

Z,0 (ZT): Zusatztaster

T,M,0: Sprechleitungen

B,0: 9V-Gleichspannung

G3,0: Triggerspannung
3-Klang-Gong

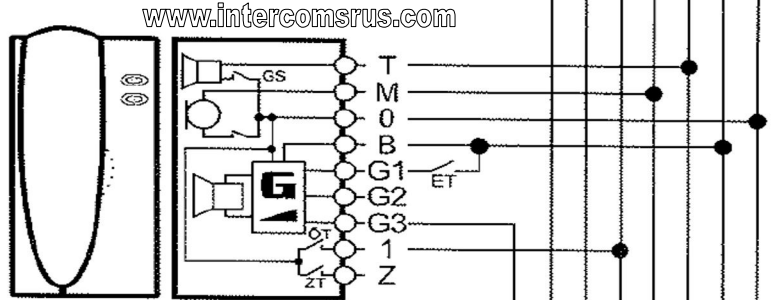
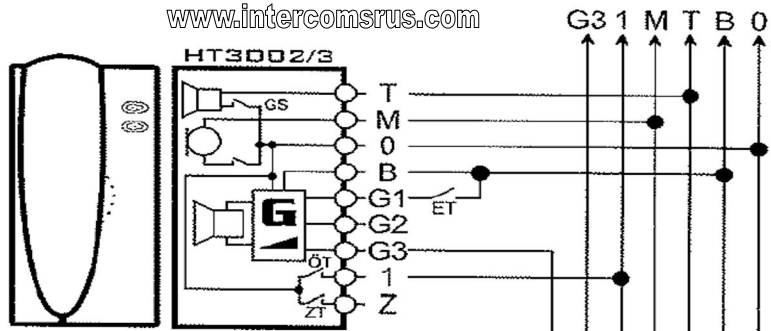
G1,0: Triggerspannung
1-Klang-Gong

GS: Gabelschalter,
geschlossen, wenn
Hörer abgenommen

B,G1: Etagenruftaster

Gonglautsprecher: 50Ω

Ruflautstärke mit Poti
im HT einstellbar



www.intercomsrus.com

Türsprechmodul TSM

LT: pot.-freier Lichttaster

8V,0: Beleucht. Lichttaster

U,B,L: Sprechleitungen

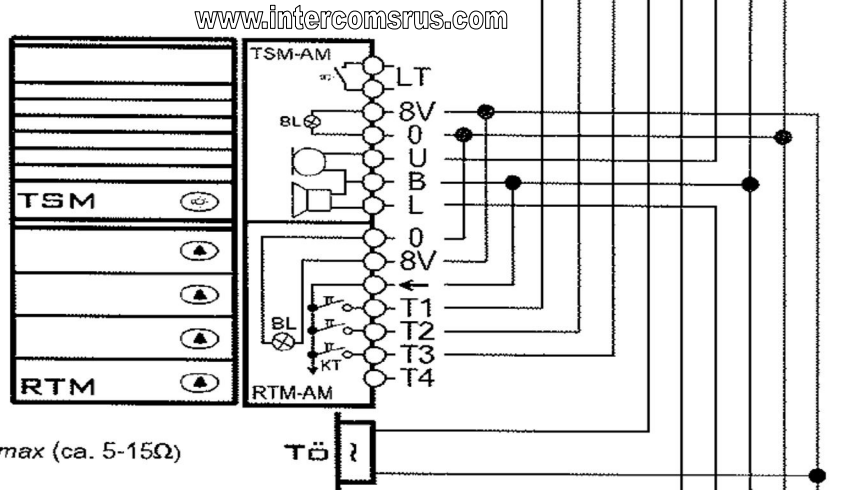
Laufsprecher (B,L): 16Ω

Mikrofon (U,B): ca. 11kΩ

Ruftastenmodul RTM1...4

8V,0: Beleucht. Klingeltaster

<,T1...T4: Rufeleitungen



Türöffner Tö: 8-12VAC, 1A max (ca. 5-15Ω)

www.intercomsrus.com

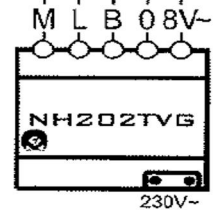
Netzgerät NH 202 TV G

Primär: 230VAC/50Hz, F1=T 80mA

Sekundär: (8V~,0): 8-12VAC

(B,0): 9VDC stab., F2= T 630mA Multifuse

Lautstärke im Tür-
lautsprecher kann mit
Poti P1 am Netzgerät
eingestellt werden



intercoms

WWW.INTERCOMSRUS.COM